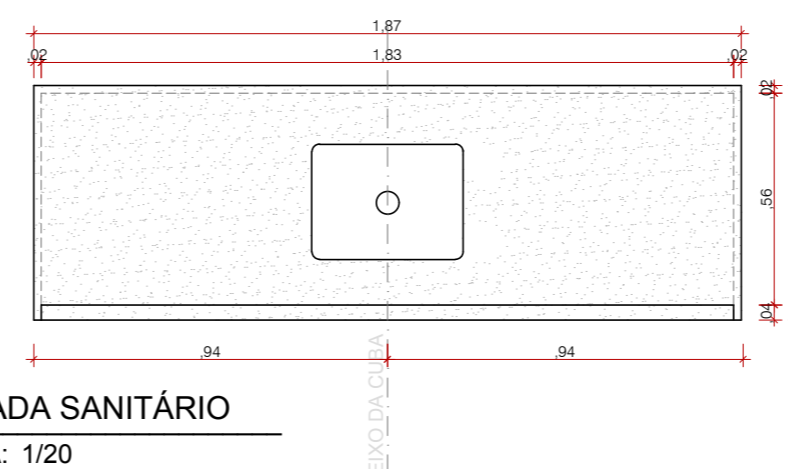
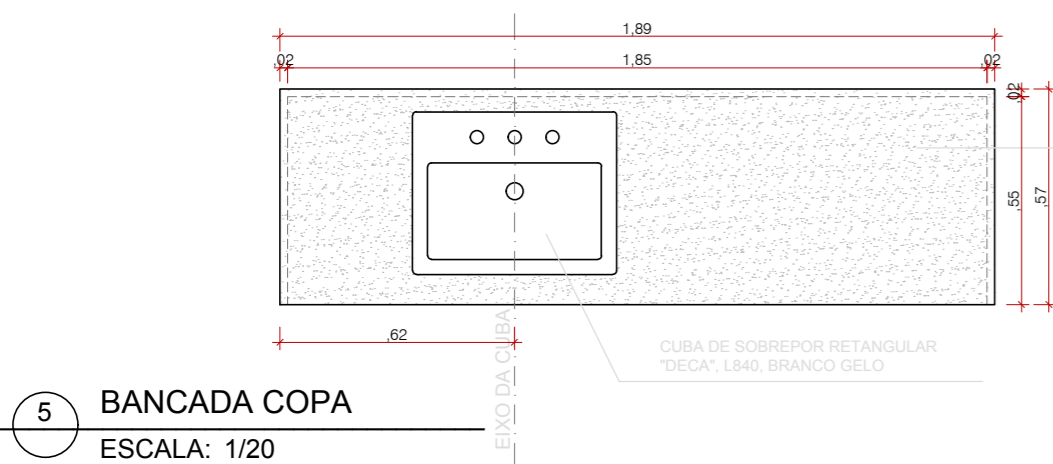
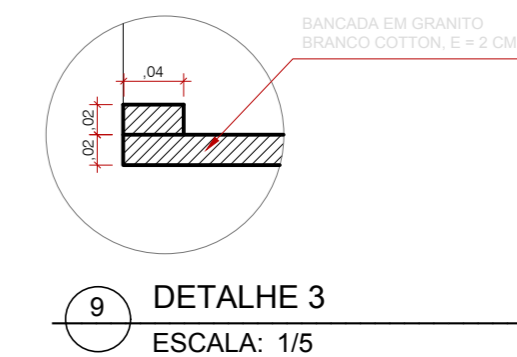


MATERIAIS E ACABAMENTOS COPA:		QUANT:
ENTRADA:	PORTA MACIÇA EXISTENTE, SE EM BOM ESTADO, LIXAR E ENCERAR. CASO CONTRÁRIO, TROCAR POR PORTA MACIÇA	1 UN
	EM AMBAS, FECHADURA WC CROMADO	1 UN
PISO:	RETIRAR EXISTENTE E ASSENTAR PORCELANATO ELIANE MINIMUM CIMENTO NA60X60cm	3,28m ²
PAREDE:	REVESTIMENTO CERÂMICO 30X60CM PORTOBELLO NA COR BRANCO AC	0,93m ²
	PINTURA ACRÍLICA NA COR BRANCA	16,1m ²
TETO:	REVISAR FORRO DE GESSO / PINTURA PVA LÁTEX COR BRANCO NEVE	3,28m ²
	SUBSTITUIR CAIXA DE SOM / INSTALAR NOVO EXAUSTOR	-
	CUBA EM AÇO INOX POLIDO, 47x30, TRAMONTINA:	-
	BANCADA 1,11m ² E RODAPIA 0,3m ² : GRANITO BRANCO COTTON	1 UN
	TORNEIRA DE PAREDE FLEX PLUS 1168.C21 DECA 1/4 DE VOLTA	1 UN
METAIS:	VÁLVULA DE ESCOAMENTO PARA TANQUE	1 UN
	REPARO DE REGISTRO DECAMATIC ECO	1 UN
	RALO QUADRADO EM AÇO INOX	1 UN
MATERIAIS E ACABAMENTOS SANITÁRIO:		QUANT:
ENTRADA:	PORTA MACIÇA EXISTENTE, SE EM BOM ESTADO, LIXAR E ENCERAR. CASO CONTRÁRIO, TROCAR POR PORTA MACIÇA	1 UN
	EM AMBAS, FECHADURA WC CROMADO	1 UN
PISO:	RETIRAR EXISTENTE E ASSENTAR PORCELANATO ELIANE MINIMUM CIMENTO NA60X60cm	2,77m ²
	REVESTIMENTO CERÂMICO 30X60CM PORTOBELLO NA COR BRANCO AC	11,18m ²
PAREDE:	PINTURA ACRÍLICA NA COR BRANCA	4,06m ²
	PERFIL METÁLICO E=0,2M	6,70m ²
TETO:	REVISAR FORRO DE GESSO / PINTURA PVA LÁTEX COR BRANCO NEVE	2,77m ²
	SUBSTITUIR CAIXA DE SOM / INSTALAR NOVO EXAUSTOR	-
	CUBA DE SOBREPOR RETANGULAR BRANCA - L.840, DECA	1 UN
	BANCADA 1,02m ² , TESTEIRA 0,18m ² E RODAPIA 0,29m ² : GRANITO BRANCO COTTON	1 UN
	TORNEIRA PARA LAVATÓRIO DE MESA COM FECHAMENTO AUTOMÁTICO DECAMATIC ECO	1 UN
METAIS:	VÁLVULA DE ESCOAMENTO PARA TANQUE	1 UN
	REPARO DE REGISTRO DECAMATIC ECO	1 UN
	RALO QUADRADO EM AÇO INOX	1 UN



TRIBUNAL DE JUSTIÇA DO ESTADO DA BAHIA
SEAD - SECRETARIA DE ADMINISTRAÇÃO
DEA - DIRETORIA DE ENGENHARIA ARQUITETURA

CPROJ
COORDENAÇÃO DE PROJETOS ARQUITETÔNICOS

UNIDADE: **EDF. SEDE DO TRIBUNAL DE JUSTIÇA**

PROJETO: **ARQUITETURA**

ENDEREÇO: **5ª Av. do CAB, nº 560, Salvador/BA - Brasil. CEP 41745-971**

PR.Nº: **AR-04/04**

PRANCHA: **COPA E SANITÁRIO**

AUTOR DO PROJETO: **BRUNO BELLAS** CAU/CREA

COORDENAÇÃO: **DANIEL ARGOLLO** DESENHO: **LUANA CAVALCANTI**

ARQUIVO: **TJBA_DET_03.04_COPA E SANITÁRIO_RO**

DATA: **SET/16** ESCALA: **1/125**

ENDEREÇO ARQUIVO: **\\server\Projeto\DEA\01-CPROJ\13-PADRÃO\DETALHES PADRÃO\ARMÁRIO GAB. DESEMBARGADORES**