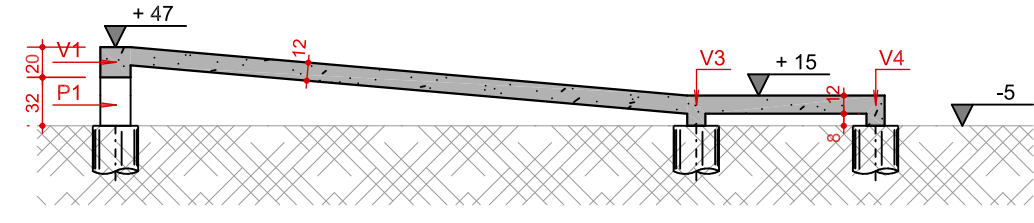
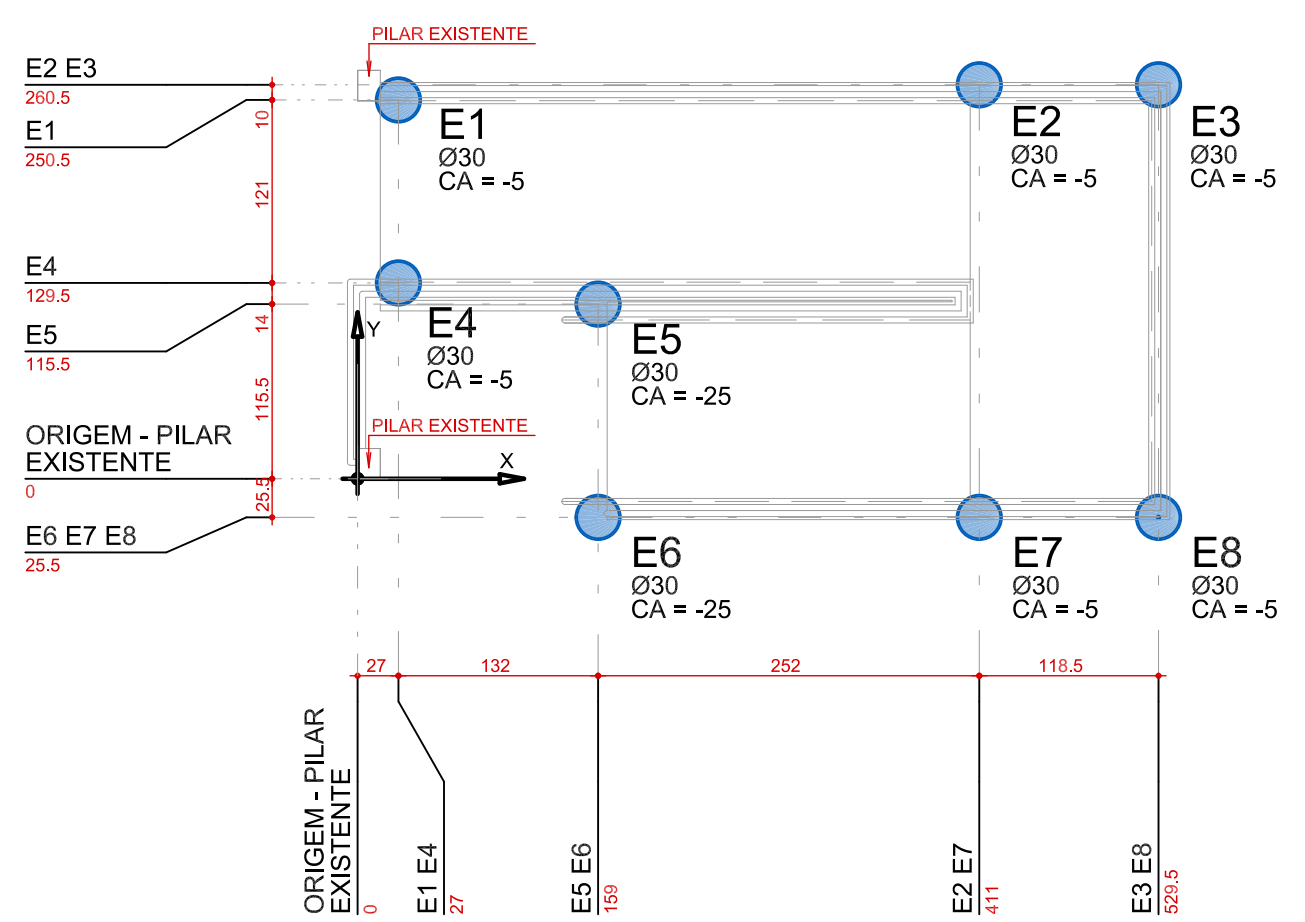


FORMAS DA RAMPA
ESC. 1:50



CORTE A-A
ESC. 1:50

OBSERVAÇÕES
1. CA É A COTA DE ARRASAMENTO / ASSENTAMENTO DAS ESTACAS.
2. OS PILARES P1 E P2 ESTÃO CENTRALIZADOS COM AS ESTACAS E1 E E4.



LOCAÇÃO E CARGA DAS ESTACAS
ESC. 1:50

ACO	POS	BIT (mm)	QUANT	COMPRIMENTO UNIT (cm)	TOTAL (cm)
P1=P2 (X2)					
50A	1	10	8	90	720
60B	2	5	10	79	790
E1=E4 (X2)					
50A	1	8	8	200	1600
50A	2	8	8	240	1920
60B	3	5	28	100	2800
E2=E3=E5=E6=E7=E8 (X6)					
50A	1	8	12	215	2580
50A	2	8	36	200	7200
60B	3	5	84	100	8400

RESUMO AÇO CA 50-60			
ACO	BIT (mm)	COMPR (m)	PESO (kg)
60B	5	120	18
50A	8	133	53
50A	10	7	4
Peso Total		60B =	18 kg
Peso Total		50A =	57 kg

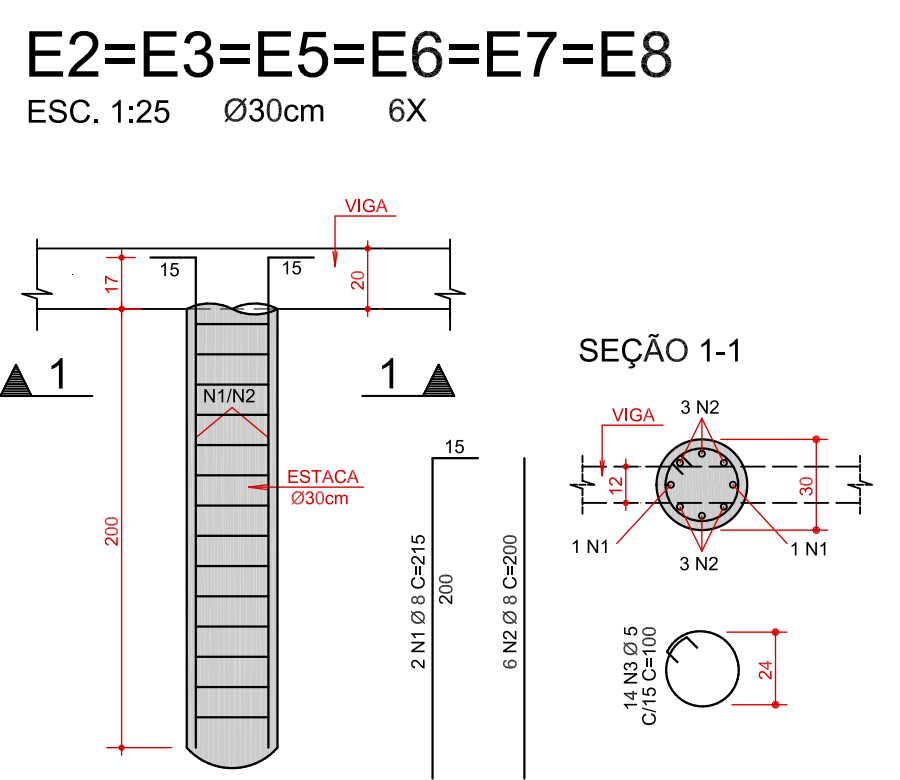
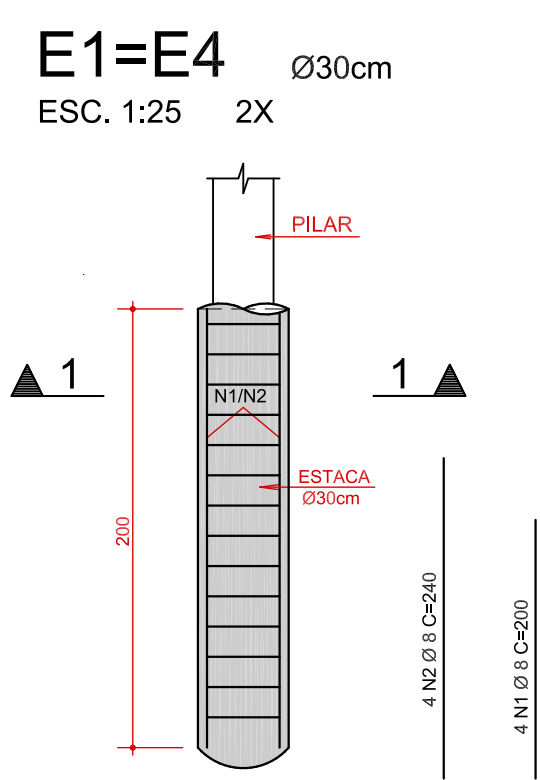
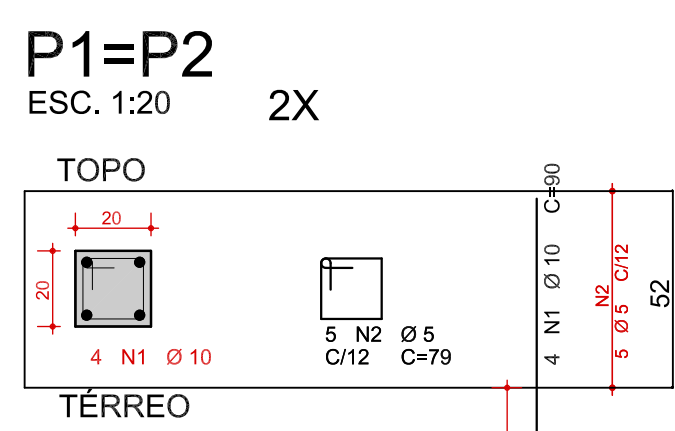


TABELA DE CARGAS DAS ESTACAS

ESTACA	FZ MÁXIMO			MX MÁXIMO				MY MÁXIMO			
	Fz	Mx	My	Fz	Fy	Mx	My	Fz	Fx	Mx	My
E1	1,3	0,0	0,8	1,3	0,2	0,0	0,8	1,3	-0,1	0,0	0,8
E4	1,0	0,0	0,1	1,0	-0,2	0,0	0,1	1,0	0,0	0,0	0,1
E6	0,5	-0,2	0,0	0,5	0,0	-0,2	0,0	0,5	0,0	-0,2	0,0
E5	0,6	0,2	0,0	0,6	0,0	0,2	0,0	0,6	0,0	0,2	0,0
E2	3,0	1,3	0,0	3,0	0,1	1,3	0,0	3,0	0,0	1,3	0,0
E3	0,0	0,1	0,0	0,0	0,0	0,1	0,0	0,0	0,0	0,1	0,0
E7	2,5	-1,3	-0,2	2,5	0,0	-1,3	-0,2	2,5	-0,1	-1,3	-0,2
E8	0,2	-0,1	0,0	0,2	0,0	-0,1	0,0	0,2	-0,1	-0,1	0,0

Observações:
1 - Esforços com valores característicos
2 - Forças em tf
3 - Momentos em tfm
4 - Sistema de coordenadas GLOBAL
5 - CA é a cota de arrasamento/assentamento da fundação

		QUANTITATIVOS:	
FATOR ÁGUA/CIMENTO:	0,45	CLASSE:	25 MPa
MÓDULO DE ELASTICIDADE (Eci):	28000 MPa	COBRIMENTO:	2 cm
REVISÃO	04	FORMAS:	15,3 m²
REVISÃO	03	CONCRETO:	2,8 m³
REVISÃO	02		
REVISÃO	01		
EMISSÃO INICIAL	* DEZ/2018		
	FASE	PROJETO ESTRUTURAL	

Diedro ARQUITETURA e ENGENHARIA

TRIBUNAL DE JUSTIÇA DO ESTADO DA BAHIA
SEAD - SECRETARIA DE ADMINISTRAÇÃO
DEA - DIRETORIA DE ENGENHARIA ARQUITETURA
CPROJ
COORDENAÇÃO DE PROJETOS ARQUITETÔNICOS

UNIDADE	FÓRUM DE JEQUIÉ - RAMPA	PROJETO	ESTRUTURAL
ENDEREÇO	PRAÇA DUQUE DE CAXIAS, S/N, BAIRRO DE JEQUIEZINHO, CEP 45.200-000	PR.Nº	ES-01/02
PRANCHA	FORMAS, LOCAÇÃO, PILARES, FUNDAÇÃO	ARQUIVO	T.JBA_FJRA_EST_PL_00-02 ESTRUTURAL_R00
AUTOR DO PROJETO	CAUICREA DIEDRO ARQ. ENG. LTDA. - ME	20.694/RF	
COORDENAÇÃO	DESENHO ENG. RENAN FERREIRA SANTANA	AMANDA NOLETO	DATA DEZ/2018
ENDEREÇO ARQUIVO:		ESCALA	1/50

DIEDRO PROJETOS E CONSTRUÇÕES LTDA PL RAM-GER-FOR-001-R00.PLT 14/12/2018 14:33:55