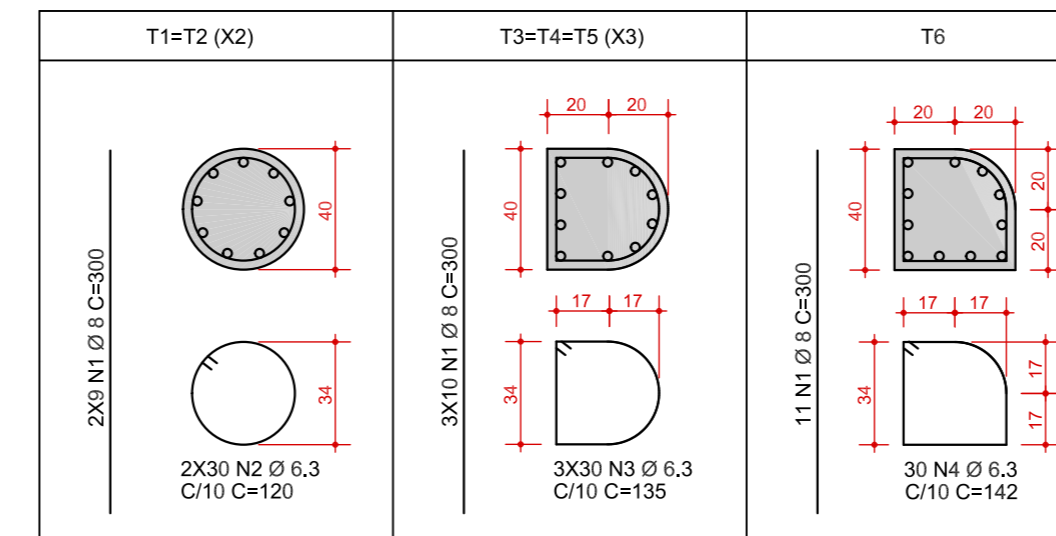


**FUNDAÇÃO DOS PILARES DA PASSARELA**  
ESC. 1:25

### ARMAÇÃO DOS TUBULÕES

ESC. 1:25



**OBSERVAÇÕES:**

1. Fck : 25 MPa (250 Kg/cm<sup>2</sup>).
2. COBRIMENTO DA ARMADURA : 3 cm.
3. LOCAR A FUNDAÇÃO A PARTIR DA LOCAÇÃO DOS PILARES.
4. A LIBERAÇÃO PARA CONCRETAGEM DOS TUBULÕES DEVERÁ SER FEITA PELO ENGENHEIRO RESPONSÁVEL PELA EXECUÇÃO DA FUNDAÇÃO.

| ACO                         | POS | BIT (mm) | QUANT | COMPRIMENTO |            |
|-----------------------------|-----|----------|-------|-------------|------------|
|                             |     |          |       | UNIT (cm)   | TOTAL (cm) |
| <b>ARMAÇÃO DOS TUBULÕES</b> |     |          |       |             |            |
| 50A                         | 1   | 8        | 59    | 300         | 17700      |
| 50A                         | 2   | 6.3      | 60    | 120         | 7200       |
| 50A                         | 3   | 6.3      | 90    | 135         | 12150      |
| 50A                         | 4   | 6.3      | 30    | 142         | 4260       |

| RESUMO ACO CA 50-60 |          |              |               |
|---------------------|----------|--------------|---------------|
| ACO                 | BIT (mm) | COMPR (m)    | PESO (kg)     |
| 50A                 | 6.3      | 236          | 58            |
| 50A                 | 8        | 177          | 70            |
| <b>Peso Total</b>   |          | <b>50A =</b> | <b>128 kg</b> |

**QUANTITATIVOS:**

|                              |           |             |                    |           |                    |
|------------------------------|-----------|-------------|--------------------|-----------|--------------------|
| FATOR ÁGUA/CEMENTO:          | 0,45      | CLASSE:     | 25 MPa             | FORMAS:   | --- m <sup>2</sup> |
| MÓDULO DE ELASTICIDADE (Ed): | 28000 MPa | COBRIMENTO: | 3 cm               | CONCRETO: | 2,7 m <sup>3</sup> |
| REVISÃO                      | 04        |             |                    |           |                    |
| REVISÃO                      | 03        |             |                    |           |                    |
| REVISÃO                      | 02        |             |                    |           |                    |
| REVISÃO                      | 01        |             |                    |           |                    |
| EMISSÃO INICIAL              | *         | JAN/2019    |                    |           |                    |
|                              |           | FASE        | PROJETO ESTRUTURAL |           |                    |

**Diedro** ARQUITETURA e ENGENHARIA

TRIBUNAL DE JUSTIÇA DO ESTADO DA BAHIA  
SEAD - SECRETARIA DE ADMINISTRAÇÃO  
DEA - DIRETORIA DE ENGENHARIA ARQUITETURA

|                  |   |          |                                      |
|------------------|---|----------|--------------------------------------|
| UNIDADE          | FÓRUM DE JEQUIÉ - PASSARELA                                       | PROJETO  | ESTRUTURAL                           |
| ENDEREÇO         | PRAÇA DUQUE DE CAXIAS, S/N, BAIRRO DE JEQUIEZINHO, CEP 45.200-000 | PRJN°    |                                      |
| PRANCHA          | DETALHAMENTO DA FUNDAÇÃO  | ES-01/01 |                                      |
| AUTOR DO PROJETO | DIEDRO ARQ. ENG. LTDA. - ME                                       | ARQUIVO  | T:BA_F:PA_EST_PL_01-01 ESTRUTURAL_00 |
| COORDENAÇÃO      | ENG. RENAN FERREIRA SANTANA                                       | DESENHO  | AMANDA NOLETO                        |
|                  |   | DATA     | JAN/2019                             |
|                  |   | ESCALA   | 1/25                                 |