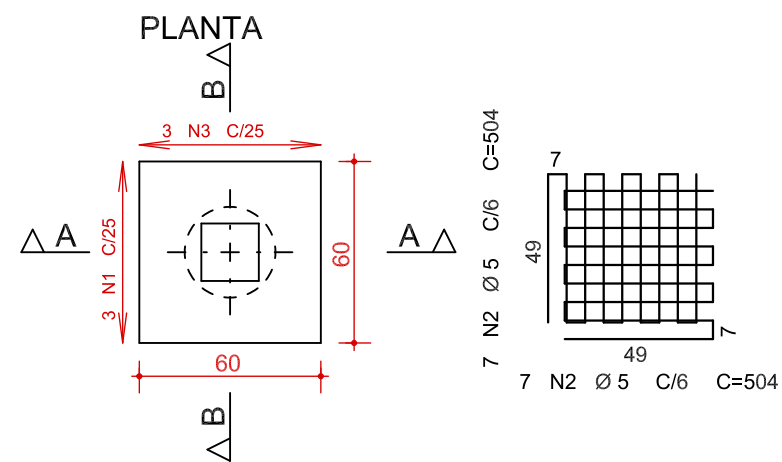
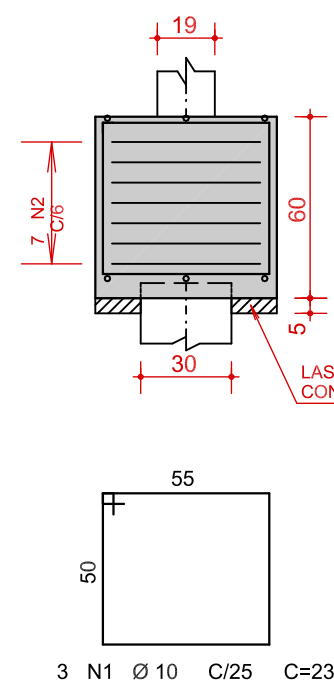


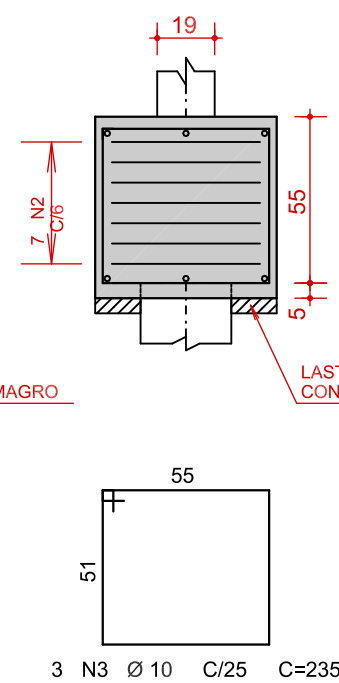
B1=B2=B3=B4
(ESCALA 1:25)



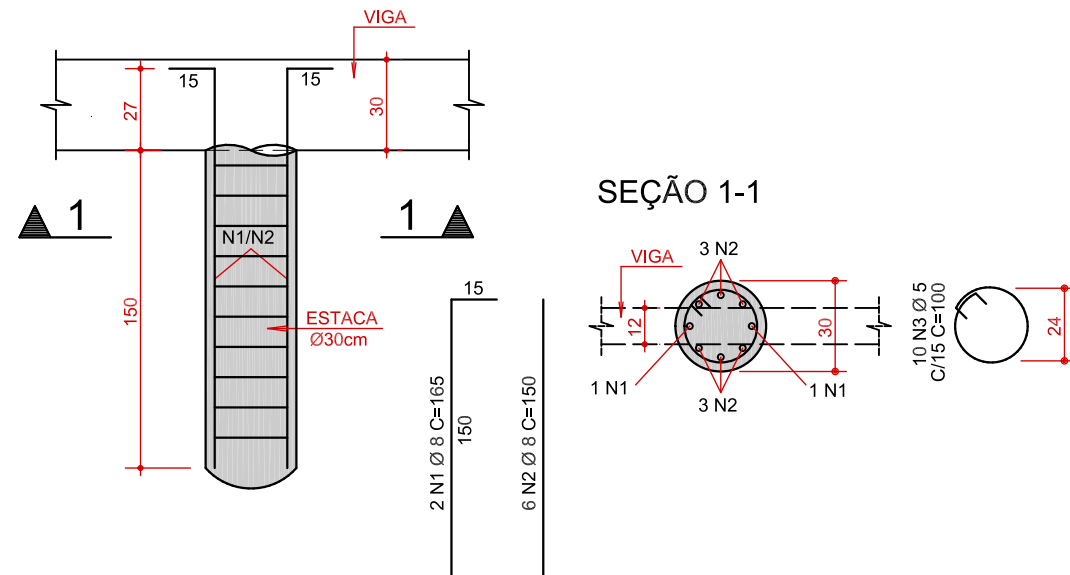
CORTE A - A



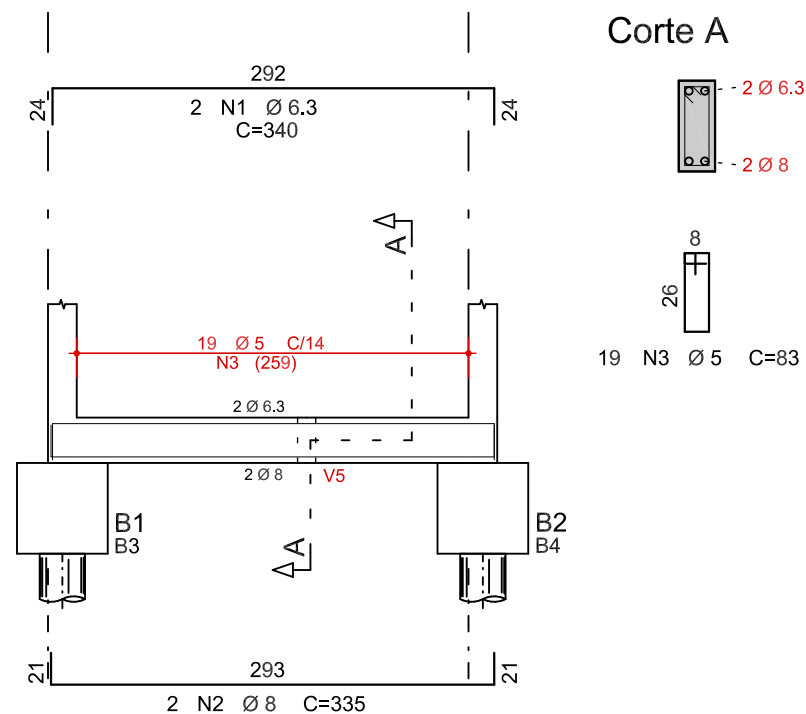
CORTE B - B



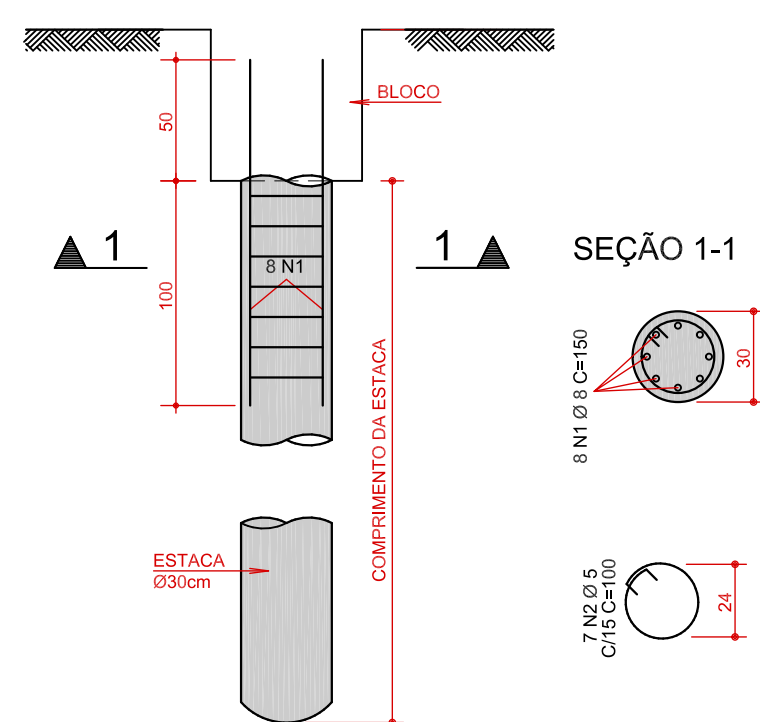
E1 Ø30cm
ESC. 1:25



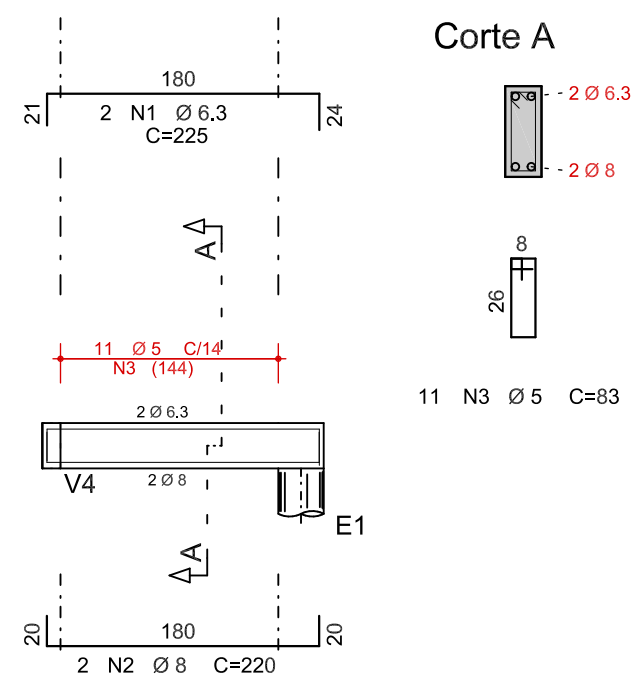
V1=V3 12X30



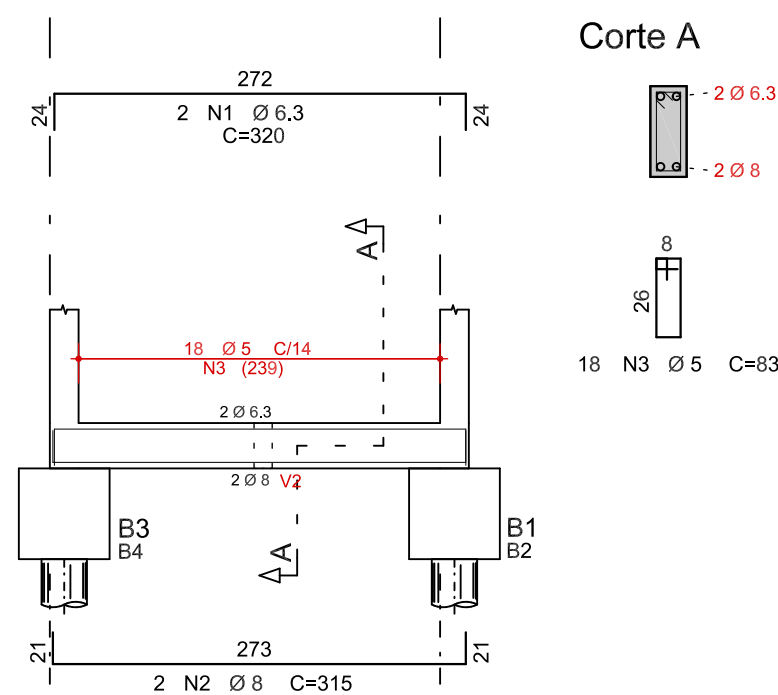
E2 Ø30cm
ESC. 1:25 4X



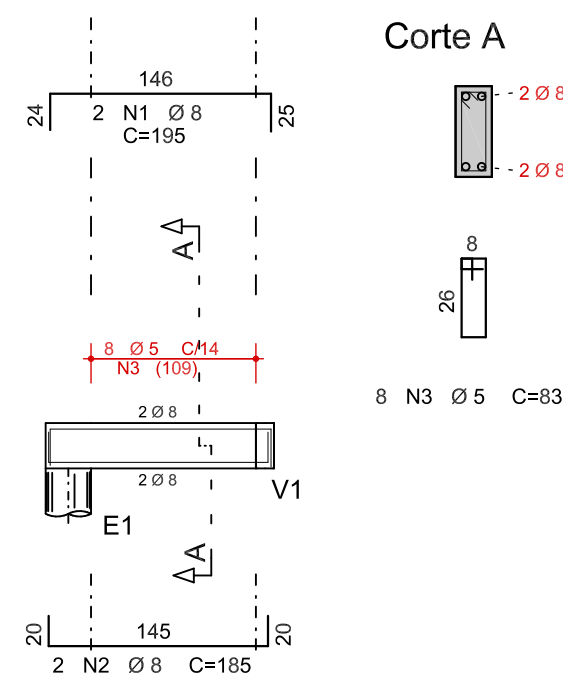
V2 12X30



V4=V6 12X30



V5 12X30



AÇO	POS	BIT (mm)	QUANT	COMPRIMENTO	
				UNIT (cm)	TOTAL (cm)
B1=B2=B3=B4 (X4)					
50A	1	10	12	233	2796
60B	2	5	56	504	28224
50A	3	10	12	235	2820
V1=V3 (X2)					
50A	1	6.3	4	340	1360
50A	2	8	4	335	1340
60B	3	5	38	83	3154
V2					
50A	1	6.3	2	225	450
50A	2	8	2	220	440
60B	3	5	11	83	913
V4=V6 (X2)					
50A	1	6.3	4	320	1280
50A	2	8	4	315	1260
60B	3	5	36	83	2988
V5					
50A	1	8	2	195	390
50A	2	8	2	185	370
60B	3	5	8	83	664
E1					
50A	1	8	2	165	330
50A	2	8	6	150	900
60B	3	5	10	100	1000
E2 (X4)					
50A	1	8	32	150	4800
60B	2	5	28	100	2800

RESUMO AÇO CA 50-60			
AÇO	BIT (mm)	COMPR (m)	PESO (kg)
60B	5	397	61
50A	6.3	31	8
50A	8	98	39
50A	10	56	35
Peso Total		60B =	61 kg
Peso Total		50A =	81 kg

CLASSE: 25 MPa

COBRIMENTOS

QUANTITATIVOS

FATOR ÁGUA/CIMENTO: 0,45

LAJES: 1,5 cm

FORMAS: 39,2 m²

MÓDULO DE ELASTICIDADE (Eci): 28000 MPa

VIGAS, PILARES, FUNDAÇÃO: 2,0 cm

CONCRETO: 4,9 m³

REVISÃO	04		
REVISÃO	03		
REVISÃO	02		
REVISÃO	01		
EMIÇÃO INICIAL	*	DEZ/2018	
		FASE	PROJETO ESTRUTURAL

Diedro ARQUITETURA e ENGENHARIA



TRIBUNAL DE JUSTIÇA DO ESTADO DA BAHIA
SEAD - SECRETARIA DE ADMINISTRAÇÃO
DEA - DIRETORIA DE ENGENHARIA ARQUITETURA

CPROJ
COORDENAÇÃO DE PROJETOS ARQUITETÔNICOS

UNIDADE	FÓRUM DE JEQUIÉ - GUARITA		PROJETO	ESTRUTURAL
ENDEREÇO	PRAÇA DUQUE DE CAXIAS, S/N, BAIRRO DE JEQUIEZINHO, CEP 45.200-000		PRJ.Nº	ES-02/03
PRANCHA	FUNDAÇÃO E VIGAS DO TÉRREO		ARQUIVO	
AUTOR DO PROJETO	CAUICREA		T.J.BA_FJGU_EST_PL_00-03 ESTRUTURAL_R00	
	DIEDRO ARQ. ENG. LTDA. - ME	20.694/RF	COORDENAÇÃO	DESENHO
	ENG. RENAN FERREIRA SANTANA	AMANDA NOLETO	DATA	DEZ/2018
			ESCALA	1/50
ENDEREÇO ARQUIVO:				